

LT-NBSL0X 单灯控制器产品规格书

型号标号：LT-NBSL01

型号标号：LT-NBSL02

型号标号：LT-NBSL03

翎泰科技(上海)有限公司

www.lingtek.cn

一、产品功能特点

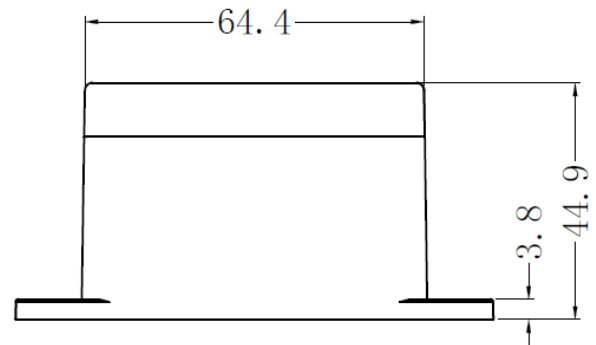
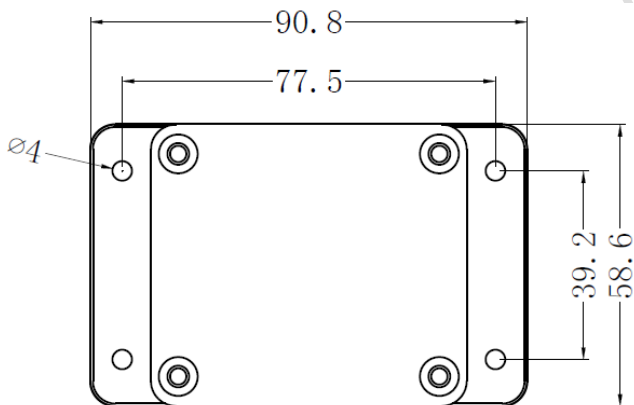
LT-NBSLOX 路灯控制器构建于蜂窝网络，只消耗大约 180KHz 的频段，直接部署于 GSM 网络、UMTS 网络或 LTE 网络，以降低部署成本、实现平滑升级。NB-IoT 是 IoT 领域一个新型的技术，支持低功耗设备在广域网的蜂窝数据连接具有覆盖广、连接多、速率低、成本低、功耗低、架构优等特点。

LT-NBSLOX路灯控制器实现无线通信，对输入输出电流/电压、设备温度、LED灯珠温度、开关灯状态及数据采集和上报；控制器的主要性能特点：

- 天线效率50%以上，发射功率 $23\pm 2\text{dB}$,接受灵敏度 $-129\pm 1\text{dBm}$ ；通过华为compatible认证；
- 一次网络连接成功率99.9%以上；
- 具有电流、电压、功率、电能、温度检测等功能；
- 1路任意比例数字调光信号输出的功能；
- 具有过流/过压/过温保护、灯具状况及线路检测、缺省亮灯等功能；
- 故障主动上报；
- 加载轻量级系统RTOS；
- 终端上电数据并发容错机制，防止网络堵塞异常；
- 适用于各种功率LED 灯、灯具的开关和调光使用；
- 基于安全的过载保护设计；
- 边缘计算，网络异常时本地自动执行云端配置策略；
- 频段：B5/B8/B3；
- 远程FOTA升级；
- 支持小区重选，支持多频组网；
- 支持扫描便利的安装注册；
- 工业级工作温度： $-40^{\circ}\text{C} \sim +75^{\circ}\text{C}$ ；
- IP66高防水等级；
- 内置天线；安装简单方便美观；
- 3秒钟内响应中心发送的指令；
- 支持任意LED功率灯具；

二、外观尺寸

长宽高=65mm*57mm*45mm



三、技术参数

	参数	参数值	备注
1	宽电压供电	DC: 4-18V	典型值 12V
3	外形尺寸	65mm*57mm*45mm	
4	防水等级	IP66	
5	调光类型	数字调光 10-100%	
6	协议	标准 CSA 互联互通协议	
7	产品输出	数字信号	
8	采集数据	电流/电压/功率/能耗/温度	
9	多重包含	过压, 过流、过温	
10	安全等级	支持边缘计算	
11	发射功率	23dBm±2dB	
12	灵敏度	-129dBm±1dB	在重传机制下
13	SIM 接口	兼容电信/移动贴片和插卡	
14	天线增益	3dB	
15	天线驻波	小于等于 2.0	
16	天线类型	内置	
17	一次连接成功率	99%以上	
18	远程升级	支持固件远程 FOTA	

四、通讯形式

	LT-NBSL01	LT-NBSL02	LT-NBSL03
频点	850MHZ (中国电信)	900MHZ (中国移动)	900/1800MHZ (中国联通)
通讯方式	NB-IOT		
通讯协议	UDP、COAP、LWM2M		

五、适用范围

使用场景	LED 驱动器调光电源, LED 灯
	工业园区、校园、商用住宅、道路市政路灯
	港口、球场、机场

六、安装说明

重要提示：



- 1、 在安装或者替换智能路灯控制器前，请务必断开线路电源。
- 2、 安装人员必须是专业操作人员！
- 3、 本产品不能直接安装在开放的户外环境中。
- 4、 本产品不适合安装在高海拔的应用场景。
- 5、 本产品必须安装在灯具内，或路灯灯杆内，以及其它控制器内。

支持多种安装方式，典型的安装方式有 2 种：

- 1、 电源驱动器必须我司认证确认后的电源；
- 2、 安装和放置路灯控制器时应避免调光正负级接反，以及雨水浸泡。天线应该避免与路灯杆或灯头金属物直接碰接等情况。同时路灯控制器在安装时应该固定牢靠，并避免线路的划伤和绝缘损坏，天线(上盖)上空需要预留至少 4cm 以上空间，控制器的安装区域尽量干净，各种接线尽量远离这个区域，避免对控制器的信号干扰。

1、灯头上安装：

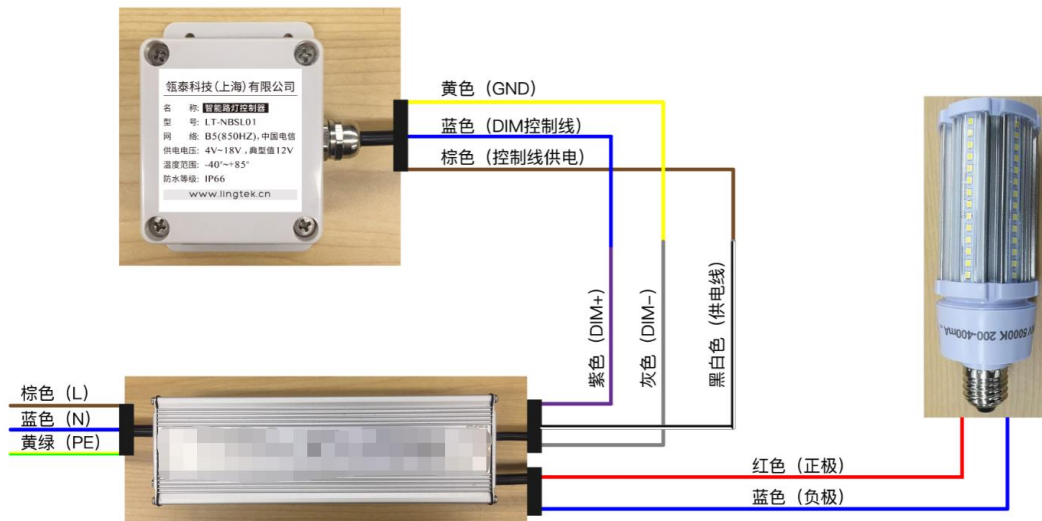


2、灯杆检修口安装：



1. 电源驱动器需要固定于检修口；
2. 控制器也需要固定，且防水接口朝下；
3. 控制器安装后，朝检修 2 边口；便于信号辐射；
4. 模块要有一定角度，对应检修密闭口；

七、接线方式



备注说明:

- 1、电源驱动器具体颜色定义，上图只做参考；具体以实际使用驱动器颜色定义为准；
- 2、如果需要检测灯珠温度，需要灯头模组上有贴 10K 的热敏电阻；可以扩展接粉色和蓝白线；

八、工作环境

温度	-40~75°	
相对湿度	相对湿度<85%	
防水等级	IP66	

九、运输和存储注意事项

存储温度范围	温度-40~75°	
存储环境	避免潮湿，积水环境	
运输注意事项	严禁高空坠落，严禁过多堆积	